

Локальные очистные сооружения



ТЕХНИЧЕСКИЙ ПАСПОРТ

ЛОС-3, ЛОС-5, ЛОС-8, ЛОС-15

ООО «Сибирский завод «ЭКОЛОС»

Адрес: 630035, г. Новосибирск, ул. Восточный посёлок, 36

Тел.: +7 (383) 287-78-11

Email: info@ecolos-sib.ru

www.ecolos-sib.ru

Принцип работы	4
Модификации	5
Комплектация	7
Монтажные работы	8
Прокладка самотечного участка канализации	8
Сборка и монтаж корпуса	8
Монтаж воздуховода	12
Подача электроэнергии	12
Заключительный этап	12
Типовые проекты размещения	13
Эксплуатация и консервация	15
Техническое обслуживание	15
Транспортировка и хранение	16
Часто задаваемые вопросы	16
Условия гарантии	17
Исходные данные	18
Гарантийный талон	19

Спасибо, что выбрали продукцию ЛОС!
Мы ценим наших клиентов. Выбирая нашу
продукцию, Вы выбираете комфорт и
надежность.

Станции очистки бытовых сточных вод ЛОС-3,
ЛОС-5, ЛОС-8, ЛОС-15 предназначены для
биологической очистки хозяйственно-бытовых
и близких к ним по составу сточных вод
отдельно стоящих зданий, объектов
инфраструктуры и прочих автономных
(децентрализованных) систем канализации.
Станции различаются производительностью и
габаритными размерами.

Корпус Станции выполнен из высокопрочного
армированного стеклопластика в соответствии с
ТУ 4859-001-18002040-2015. Срок службы
стеклопластиковых элементов не менее 50 лет.

Станция представляет собой бесшовную
конусообразную конструкцию, что исключает
возможность выталкивания Станции из грунта.

Станция остается работоспособной
при отключении электроэнергии.

В Станции отсутствуют подвижные элементы,
что исключает возможность поломки.

Принцип работы станции очистки сточных вод

Станция представляет собой конусно-цилиндрическую стеклопластиковую вертикальную ёмкость (смотрите Рисунок 1), состоящую из двух частей — корпуса и крышки корпуса с горловиной превышения. Корпус состоит из двух рабочих камер и лотка для очищенной воды.

В основе работы Станции лежит процесс биологической и механической очистки, а не накопления сточных вод.

Центральная аэрационная камера — это круглая конусная емкость с отверстием внизу. В центре аэрационной камеры находится направляющая труба. Её конструкция обеспечивает сточных вод воздухом. Это позволяет наращивать концентрацию аэробных микроорганизмов, присутствующих в стоках. Микроорганизмы нарастают в виде ила на блоке биологической загрузки (ББЗ) в центральной камере, что позволяет сохранять необходимую концентрацию активного ила и предотвращает его вымывание из системы. Микроорганизмы расщепляют загрязнения, таким образом осуществляется биологическая очистка сточных вод.

После биологической очистки вода поступает во вторую камеру — вторичный отстойник, где происходит осаждение биологически не разлагаемых загрязнений.

Очищенная вода собирается в третьей камере — лоток для сбора чистой воды, откуда самотеком или через напорную линию (для модификации ПР) дренируется в грунт через фильтрационные поля, колодцы или траншеи, выполненные в соответствии со СНиП 2.04.03-85, а также ТСН 40-302-01, «Системы водоотведения территорий малоэтажного жилищного строительства и садоводческих объединений граждан».

При высоком уровне грунтовых вод Станция в процессе монтажа оборудуется обратным клапаном на отводящем коллекторе.

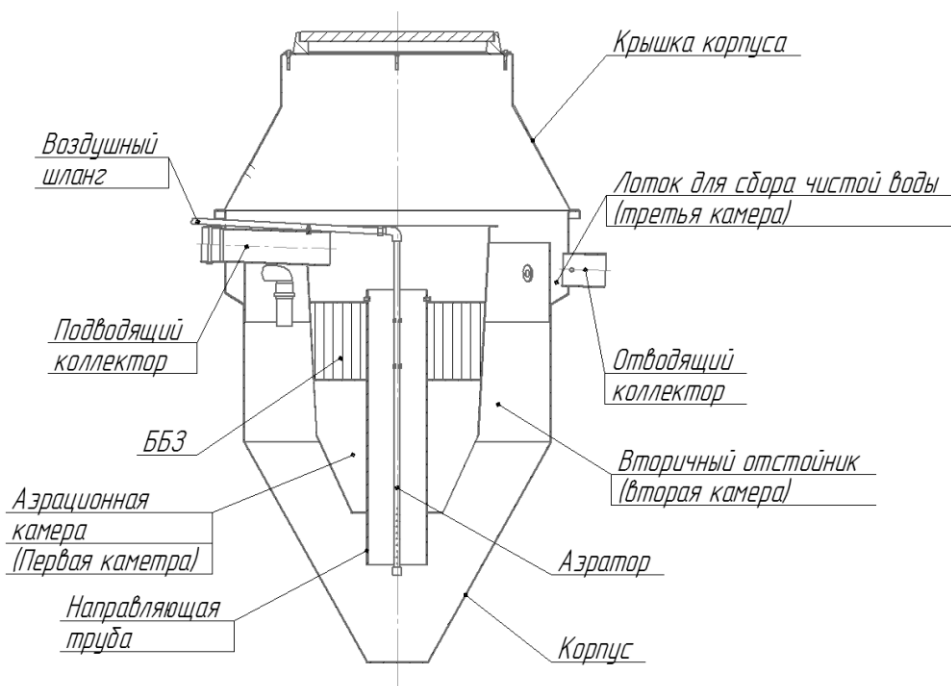


Рисунок 1 – Элементы Станции

Глубина заложения Станции зависит от глубины заложения подводящего трубопровода и глубины промерзания грунта. Корпус устанавливается на уплотнённый грунт dna котлована.

Размещать Станцию на участке необходимо с учётом возможности подъезда к ней ассенизационной машины. В случае невозможности подъезда ассенизационной машины, Станция оснащается Комплектом откачки ила (опция) для самостоятельного удаления осадка.

Отсутствие запахов обусловлено процессом биологического окисления, что в свою очередь, является идеальной заменой выгребных ям и септиков, в основе которых лежит лишь

механическая обработка поступающих сточных вод.

В случае отключения электроэнергии Станция работает как трехкамерный отстойник, обеспечивая очистку стоков, не ограничивая Вас в использовании канализации. При возобновлении подачи электроэнергии Станция автоматически переходит в режим биологической очистки.

Производитель оставляет за собой право вносить изменения в конструкцию септика с целью совершенствования работы изделия.

Модификации

Станция имеет несколько модификаций, в зависимости от количества постоянно проживающих водопотребителей, уровня промерзания грунта и уровня грунтовых вод.

Станция выпускается в трех модификациях для разной глубины заложения подводящего коллектора. Заглубление Станции в обычном исполнении, заглубление Станции в исполнении Long, заглубление Станции в исполнении Super Long.

Станция Усил имеет более прочный корпус, позволяющий осуществлять монтаж в тяжелых грунтах на глубине до 2,5 м подводящего коллектора.

При условии наличия высокого уровня грунтовых вод необходима Станция с принудительной откачкой очищенной воды в дренаж — модификация ПР.

Залповый сброс – кратковременное поступление в Станцию сточных вод с резко увеличенным расходом.

Габаритные размеры станции приведены в Таблице 1, основные части показаны на Рисунке 2.

Станция рассчитана на биологическую очистку сточных вод, имеющих следующие характеристики (смотрите Таблицу 2)

В случае если концентрация или показатели загрязнения исходной воды выше паспортных показателей, показатели на выходе могут не соответствовать указанным. Объем сточных вод, поступающих в Станцию, должен соответствовать ее производительности.

Таблица 2 Показатели качества очистки сточных вод

Показатели	На входе	На выходе
БПК, мг/л	Не более 375	2,0
ХПК, мг/л	Не более 525	5,0
Взвешенные вещества, мг/л	Не более 325	3,0

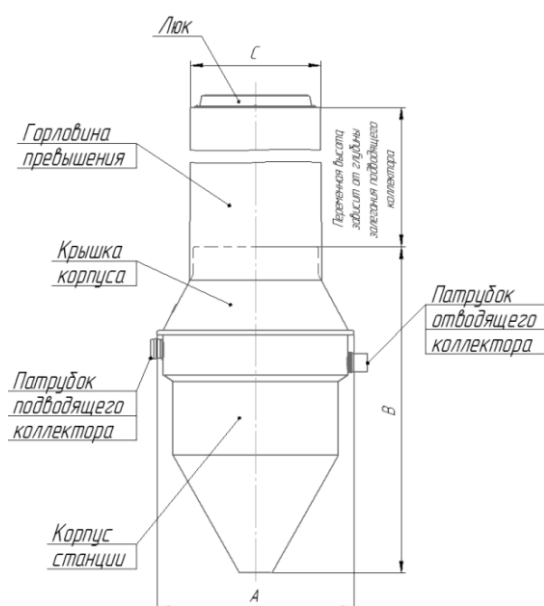


Рисунок 2 – Габаритные размеры и основные части Станции

Таблица 1 Модификации Станции

Модель	Кол-во постоянно проживающих	Производительность, м ³ /сут.	Залповый сброс, л	Габаритные размеры, мм			Глубина подводящего коллектора, мм
				A	B	C	
ЛОС-3	1-3	0,6	150	1050	1855	800	800
ЛОС-3 Long	1-3	0,6	150	1050	2855	800	1700
ЛОС-3 Super Long Усил	1-3	0,6	150	1050	3855	800	2500
ЛОС-5	3-5	1	500	1196	1995	800	678
ЛОС-5 Long	3-5	1	500	1196	2937	800	1622
ЛОС-5 Super Long Усил	3-5	1	500	1196	3987	800	2670
ЛОС-8	6-8	1,6	800	1476	2336	800	668
ЛОС-8 Long	6-8	1,6	800	1476	3287	800	1619
ЛОС-8 Super Long Усил	6-8	1,6	800	1476	4337	800	2669
ЛОС-15	9-15	2,5	1500	1710	3100	800	1252
ЛОС-15 Long	9-15	2,5	1500	1710	4075	800	2227
ЛОС-15 Super Long Усил	9-15	2,5	1500	1710	5125	800	3277

Комплектация

Таблица 3 Комплект поставки Станции

Базовая комплектация	
Корпус станции	1 шт
Крышка корпуса	1 шт
Патрубок подводящего коллектора	1 шт
Патрубок отводящего коллектора	1 шт
Люк	1 шт
Компрессор	1 шт
Комплект для подключения компрессора	1 шт
Комплект крепежа	1 шт
Технический паспорт	1 шт
Дополнительная комплектация	
Горловина превышения	
Комплект ПР	
Врезка дополнительного подводящего или отводящего патрубка	
Комплект откачки ила	
Короб компрессора	

Комплект поставки и технические характеристики электрооборудования показаны в Таблицах 3,4,5.

Комплект для подключения компрессора включает в себя: шланг ПНД и штуцер.

Модификация Long комплектуется одной горловиной превышения.

Модификация Super Long комплектуется двумя горловинами превышения.

Комплект ПР используется в Станции, монтируемой при высоком уровне грунтовых вод.

Комплект откачки ила — устройство, предназначенное для удаления осадка из вторичного отстойника. Применяется для ручной откачки осадка.

Короб компрессора используется для установки компрессора внутри Станции.

Подробные указания по применению компрессора указаны в паспорте компрессора.

Таблица 4 Технические характеристики компрессора

Параметры	ЛОС-3	ЛОС-5	ЛОС-8	ЛОС-15
Напряжение (В)	220	220	220	220
Частота тока (Гц)	50	50	50	50
Мощность (кВт)	0,045	0,045	0,06	0,09
Шумовая характеристика (дБ)	38	38	40	45
Масса (кг)	6	6	7	9,5

Подробные указания по применению стандартного насоса указаны в техническом паспорте насоса.

Таблица 5 Технические характеристики стандартного насоса

Напряжение (В)	230
Частота тока (Гц)	50
Мощность (кВт)	0,250
Напор, м	6,5
Масса (кг)	4,8

Монтажные работы

Перед началом монтажа необходимо правильно выбрать место размещения Станции. Для этого необходимо учесть следующие факторы:

- 1) расположение подводящего коллектора;
- 2) размещение компрессора в соответствии с вышеизложенными указаниями;

- 3) обеспечение подъезда ассенизационной машины для откачки избыточного ила;
- 4) место утилизации очищенной воды.

Прокладка самотечного участка канализации

Канализационную трубу из дома необходимо выводить согласно СНиП 2.01.01-82 «Строительная климатология и геофизика». Предусмотрено применение пластиковых труб диаметром 110 мм. При необходимости применения труб другого диаметра следует перед вводом в Станцию выполнить переход на трубу диаметром 110 мм.

Дно траншеи перед укладкой труб необходимо уплотнить для исключения провала труб. Уплотнение производится трамбовками или проливом воды.

Во избежание засорения трубопровода укладку труб следует производить с уклоном 2-3 см на 1 м трубы. На поворотах необходимо использовать смотровые колодцы.

После укладки следует тщательно уплотнить пазухи трубопровода. При обратной засыпке следует вручную присыпать трубы песком. Обратную засыпку производить после монтажа Станции.

Вентиляция отработанных газов из Станции осуществляется через подводящую трубу, заканчивающуюся фановым стояком.

Фановый канализационный стояк должен быть выведен непосредственно на крышу здания или в самую верхнюю точку канализационной сети. Не допускается совмещения шахт канализационного и вентиляционного стояков.

Сборка и монтаж корпуса Станции

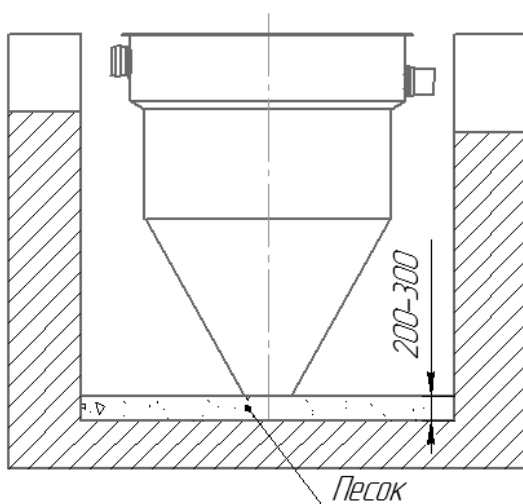


Рисунок 3 – Установка корпуса

Отрыть котлован под Станцию в соответствии с габаритными размерами корпуса, указанными в таблице 1, для удобства монтажа оставив с каждой стороны 0,5 метра. Для предотвращения обрушения стен котлована их необходимо закреплять щитами с распорками по мере углубления, или производить отрывку котлована с устройством откосов. В случае затопления котлована грунтовыми водами, необходимо предусмотреть их. Дно котлована тщательно уплотняется трамбовкой или проливом воды. Установить корпус в котлован на мягкий грунт или предварительно организовать песчаную подушку. Отрывка котлована и установка Станции показана на Рисунке 3.

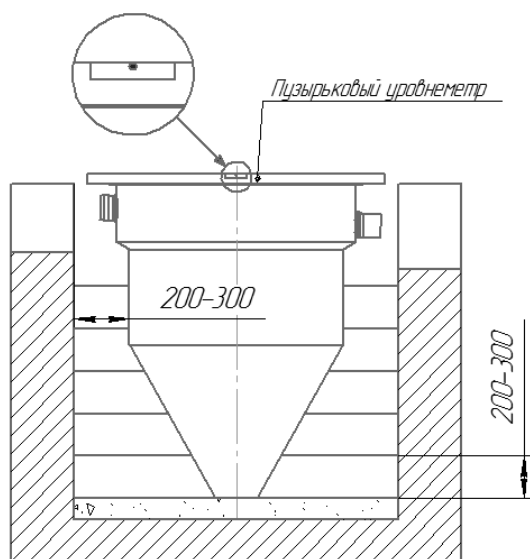


Рисунок 4 – Установка корпуса по уровню

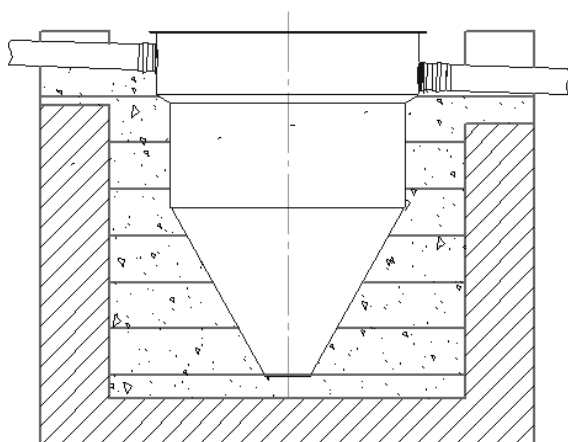


Рисунок 5 – Засыпка и подключение патрубков

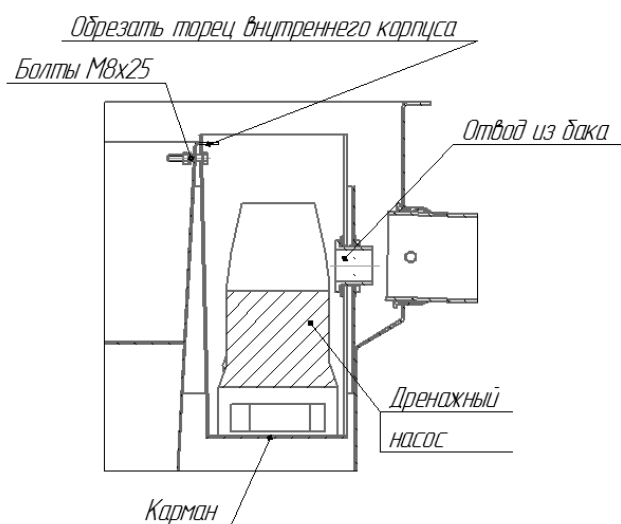


Рисунок 6 – Установка Комплекта ПР

Засыпать первый слой исключительно песком (20–30 см). Выверить положение нижнего корпуса пузырьковым уровнем. Утрамбовать первый слой трамбовками или пролить водой. Пролив водой допускается только в теплое время года (температура воздуха больше 0 °С). При сборке и монтаже Станции необходимо исключить попадание внутрь корпуса грунта и строительного мусора (песка, щебня и т.д.), при этом происходит засорение и, как следствие, потеря работоспособности. Рекомендуется перед обсыпкой Станции предварительно одеть крышку корпуса, во избежание попадания песка в корпус. Установка Станции по уровню показана на Рисунке 4.

Послойно обсыпать Станцию песком слоями по 20-30см с трамбовкой или проливом водой. В грунтах вызывающих максимальное давление на стенки установки (например, несвязанные песчаные обводненные грунты с камнями) обсыпку выполнять сухой песчано-цементной смесью 5:1. Поверхность отдельных слоев посыпая цементом в целях стабилизации обсыпки.

Параллельно, на уровень обсыпанного песка заливать воду в Станцию. Таким образом обсыпать на уровень патрубков. Подключить подводящий и отводящий трубопроводы. Необходимо обратить особое внимание на уплотнение грунта под трубами, чтобы избежать излома данных участков.

Подключение подводящих и отводящих патрубков показано на Рисунке 5.

В случае монтажа Станции модификации ПР, установить в полость вторичного отстойника карман Комплекта ПР. Для этого необходимо вынуть резиновую заглушку, обрезать в месте расположения кармана торец внутреннего корпуса Станции, установить карман, стянуть его отводом из бака, с обратной стороны кармана соединить двумя болтовыми соединениями с внутренним корпусом Станции.

При установке кармана будьте аккуратны, карман может провалиться внутрь Станции, рекомендуется устанавливать его до начала монтажа.

Установка в Станции Комплекта ПР показана на Рисунке 6.

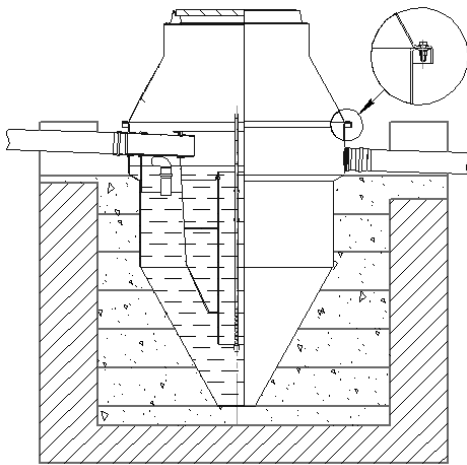


Рисунок 7 – Установка Крышки корпуса

Нанести на торец корпуса Станции толстый слой водостойкого герметика, толщиной не менее 5мм, надеть Крышку корпуса, отцентрировать. Стянуть болтовыми соединениями равномерно по окружности. Завести через резиновую манжету в крышке корпуса шланг подачи воздуха. Соединить его с аэратором через накидную гайку. Зазор между манжетой и шлангом рекомендуется обработать герметиком. Установка Крышки корпуса показана на Рисунке 7.

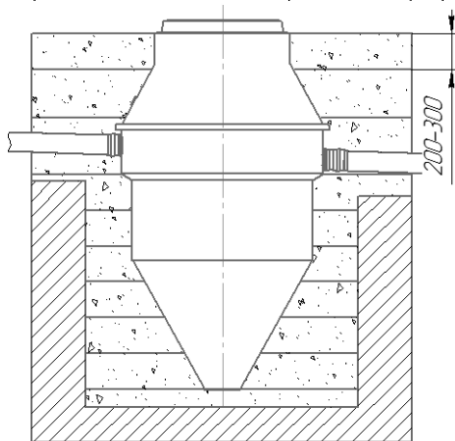


Рисунок 8 – Окончательная засыпка Станции

Продолжить обсыпать Станцию песком по вышеизложенной схеме. Станцию наполнить водой до рабочего уровня. (Низ отводов ПВХ D50). Шланг подачи воздуха обсыпать песком. Шланг проложить с равномерном уклоном в сторону Станции, для избегания скопления возможного конденсата. Засыпать песком установку до низа люка.

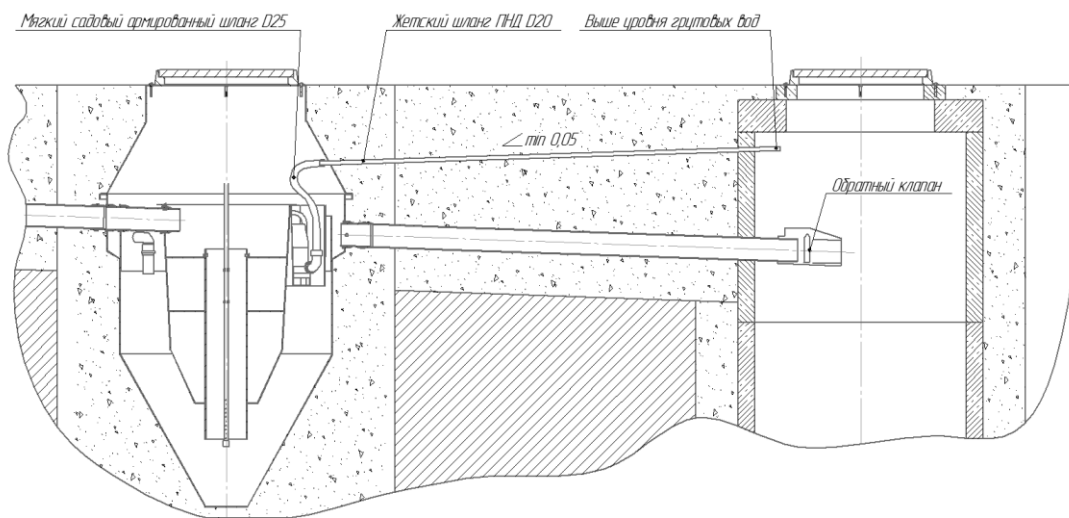


Рисунок 9 – Монтаж Станции с Комплектом ПР

В случаи монтажа Станции модификации ПР (смотрите Рисунок 9) необходимо на отводящий трубопровод, заведенный в колодец установить обратный клапан НПВХ D110. От Станции до колодца провести дополнительно жесткий шланг ПНД D20-25. Проложить его нужно с равномерным уклоном в сторону Станции во избежание образования льда в шланге. Шланг вывести в колодце на отметке выше уровня грунтовых вод. Соединить дренажный насос со шлангом мягким шлангом длиной 1м и внутренним диаметром D20, стянуть хомутами. В Станцию завести кабель 3х1,5 и установить розетку с IP54, к которой будет подключаться вилка насоса.

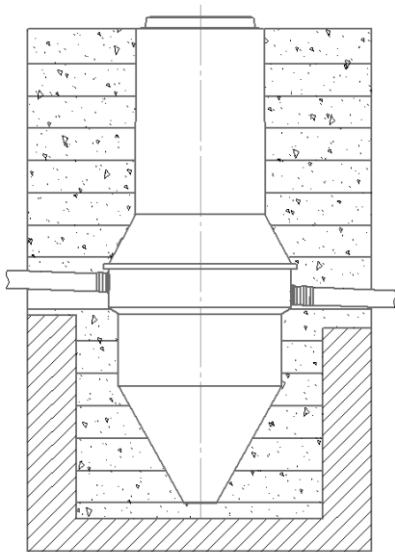


Рисунок 10 – Монтаж Станции с Горловинами
превышения

В случае монтажа Станции модификаций Long и SuperLong (смотрите Рисунок 10), Горловины превышения необходимо установить на Крышку корпуса, предварительно обрезав до необходимой высоты. Выставить Горловину по уровню, зазор между крышкой корпуса и Горловиной заделать монтажной пеной. Для обеспечения герметизации заделать стык герметиком или мастикой.

Если необходимо установить 2 Горловины превышения, то верхнюю горловину заводим на нижнюю до получения необходимой высоты, скрепить Горловины между собой саморезами. Заделать швы между горловинами по описанной выше схеме. Внахлест Горловины между собой должны быть не менее 100мм. Произвести обратную засыпку установки песком в полном объеме.

Монтаж воздухопровода

1. Выполнить укрытие для компрессора, например, установить в помещении, в Коробе компрессора - внутри Станции, в сухом коробе на улице.
2. Установить компрессор на указанном в плане месте, стандартный компрессор не должен размещаться дальше 10 м от Станции.
3. Подвести кабель электроснабжения (2-х фазный с дополнительным заземлением под «евророзетку») к месту установки компрессора.
4. Подготовить траншею под воздухопровод таким образом, чтобы исключить крутые изгибы и излом шланга и обеспечить стекание конденсата в Станцию, который может образоваться в следствии перепада температур.
5. Уложить выходящий из Станции шланг в подготовленную траншею.
6. Подключить шланг к компрессору.
7. Произвести присыпку воздухопровода «мягким» грунтом, не допуская натяжки шланга.

Заключительный этап

1. Выполнить обратную засыпку котлована и траншей в полном объеме, засыпку производить послойно с уплотнением каждого слоя вручную.
2. Заполнить Станцию чистой водой до уровня выходного коллектора.
3. Включить компрессор.
4. В местах обратной засыпки не рекомендуется выполнять работы по благоустройству до окончания весенних паводков очередного сезона.
5. Удостовериться, что в Станцию поступают сточные воды из дома и воздух от компрессора.

Подача электроэнергии

Подключения электропитания установки осуществлять только через распределительный щит (автомат). Запрещается подключать установку в розетку. В случаи размещения электрооборудования в Станции необходимо предусмотреть УЗО.

В случаи модификации ПР в Станцию через горловину или Крышку корпуса необходимо завести кабель 3х жильный с заземлением сечением 3х1,5. Установить в Станции розетку внешнего размещения с IP не менее 55. Подключить розетку к кабелю. Подключить дренажный насос к розетке. Дренажный насос должен работать в режиме авто.

Типовые проекты размещения Станции

а) Станция с фильтрационным колодцем

Диаметр колодца составляет 800–2000 мм, в зависимости от типа грунта. ПВХ труба, выходящая из Станции, укладывается с уклоном 2–3 см на метр длины. Расстояние между Станцией и колодцем, а также глубина заложения колодца зависят от конкретной ситуации (размеров и формы участка, расположения объектов на участке, особенностей местности и т.п.).

Организация дренажа через фильтрационный колодец показана на Рисунке 16.

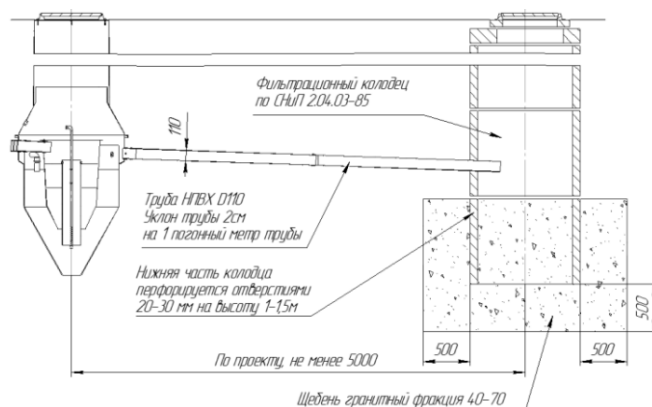


Рисунок 16 – Станция с фильтрационным колодцем

б) Станция с фильтрационной траншеей

Фильтрационная траншея представляет собой перфорированную ПВХ трубу (дренажная труба), уложенную на слой фильтрующего материала. Дренажная труба располагается выше уровня грунтовых вод не менее чем на 1 м, глубина заложения дренажной трубы зависит от глубины расположения выхода из Станции. Дренажную трубу (d110) укладывают на слой гранитного щебня толщиной 20–50 см и 20 см зернистого песка. Для притока воздуха следует предусматривать на концах траншеи вентиляционные стояки диаметром не менее 100 мм, возвышающиеся на 0,5 м над уровнем земли.

Поверх труб настиляется геотекстиль. Расположение труб в плане, глубина заложения определяется индивидуально в каждом случае. Количество фильтрационных траншей, а также размеры слоя фильтрующей загрузки определяется по расчёту. Расчет производят согласно СНиП 2.04.03-85. Устройство фильтрационной траншеи показано на Рисунке 17.

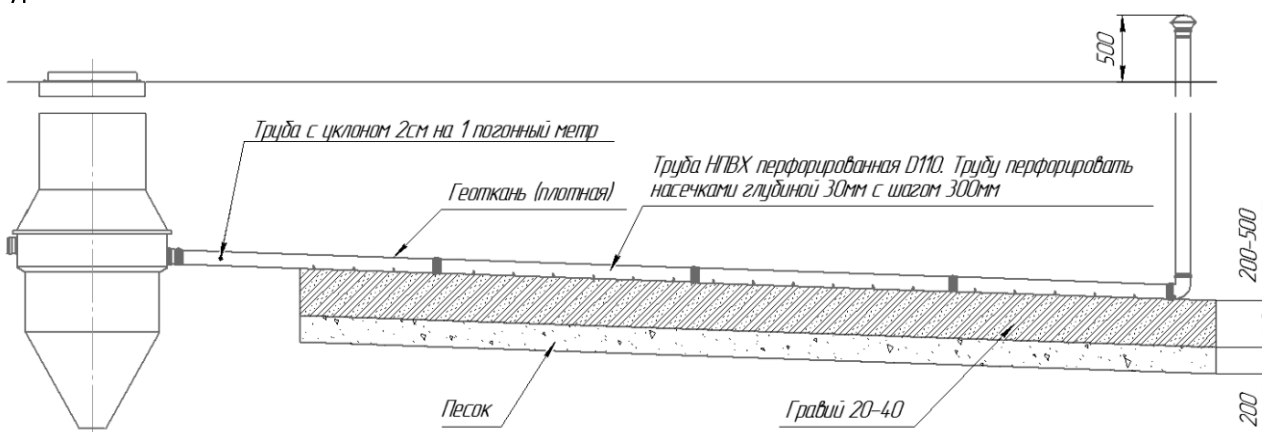


Рисунок 17 – Станция с фильтрационной траншеей

в) Станция с СДО

При необходимости сброса стоков в водные объекты, после Станции необходимо разместить СДО (Станция дополнительной очистки). В СДО стоки проходят угольный фильтр и обрабатываются ультрафиолетом. Устройство доочистки стоков в СДО показано на Рисунке 18.

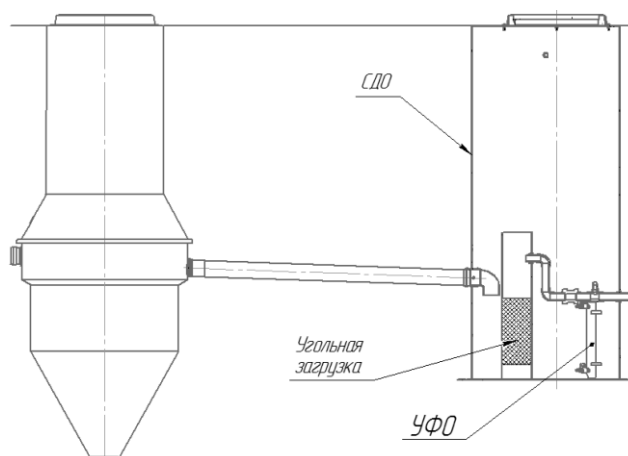


Рисунок 18 – Станция с СДО

г) Станция с КНС

При неровном рельефе местности существует необходимость поднять сточные воды на определенный уровень (смотрите Рисунок 19). Подъем сточной воды в Станцию производится канализационной насосной станцией (КНС). Кроме этого, КНС может служить точкой сбора сточных вод от нескольких объектов и под напором подавать их на очистные сооружения.

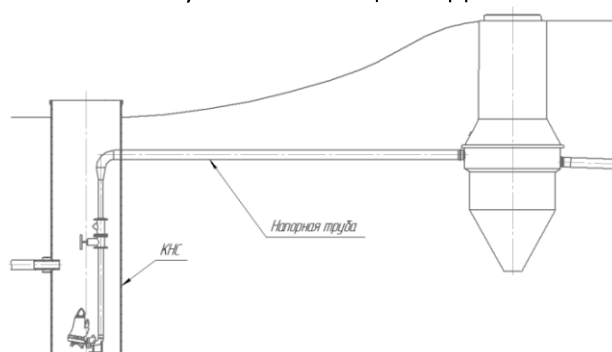


Рисунок 19 – Станция с КНС

д) Станция с накопительной ёмкостью

Очищенную воду из Станции можно использовать для полива неплодоносящих растений и в других технических целях (смотрите Рисунок 20). Очищенная вода скапливается в накопительной емкости, откуда под напором направляется на поливочный кран.

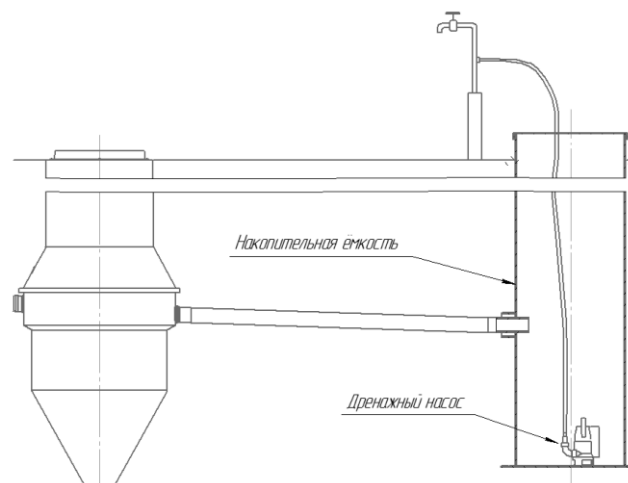


Рисунок 20 – Станция с накопительной ёмкостью

Эксплуатация и консервация Станции

Выход Станции на штатный режим работы (процесс полного образования биологического ила) длится примерно 3-4 недели при постоянной подаче в Станцию воздуха и сточных вод. В период выхода Станции на штатный режим рекомендуется снизить использование сильнодействующих хлорсодержащих моющих средств в домашнем хозяйстве. После образования необходимого объема ила Станция достаточно устойчива к химическим реактивам, которые употребляются в домашнем хозяйстве. При возобновлении работы Станции в штатном режиме вода на выходе прозрачна и не имеет дурного запаха.

При длительном неиспользовании консервация Станции включает в себя следующие мероприятия:

1. Выключение компрессорного оборудования;
2. Полная откачка воды и ила из Станции;
3. Заполнение Станции чистой водой.

Техническое обслуживание Станции

Для обеспечения надежной работы Станции необходимо соблюдать регламент технического обслуживания.

Регламент технического обслуживания Станции с ручной откачкой осадка (при наличии Комплекта откачки ила)

1. Ежемесячно осматривать компрессорное оборудование на предмет поломок;
2. Ежеквартально осматривать Станцию на предмет попадания крупного мусора и удалять его;
3. Виспользовать Комплект откачки ила раз в квартал. Осадок 80–100 л собирать в емкость или фильтр-мешок для дальнейшей утилизации.

Запрещается сброс в канализацию:

1. Строительного мусора, песка, цемента, извести, строительных смесей и прочих отходов строительства;
2. Полимерных материалов и других биологически неразлагаемых соединений (в эту категорию входят средства контрацепции, гигиенические пакеты, целлюлозные салфетки, фильтры от сигарет, пленки от упаковок и тому подобное);
3. Нефтепродуктов, горюче-смазочных материалов, красок, растворителей, антифризов, кислот, щелочей, спирта и тому подобное;
4. Промывных вод фильтров бассейна;
5. Регенерационных вод установок подготовки и очистки питьевой воды;
6. Объемов вод, превышающих заявленную производительность оборудования;
7. Лекарств и лекарственных препаратов;
8. Большого объема стоков после отбеливания белья хлорсодержащими препаратами;
9. Запрещается включать, отключать и переставлять разъемы в оборудовании, дергать провода и производить иные действия лицам, без соответствующего навыка ремонта или обслуживания подобного типа;
10. Не оставлять без присмотра станцию с открытой крышкой;
11. Не допускать к станции детей и домашних животных.

Регламент технического обслуживания Станции в стандартном исполнении

1. Ежемесячно осматривать компрессорное оборудование на предмет поломок;
2. Ежеквартально осматривать Станцию на предмет попадания крупного мусора и удалять его;
3. Удалять осадок из Станции ежегодно ассенизационной машиной. Объем осадка 400 л.

Обслуживание компрессорного оборудования осуществляется в соответствии с паспортом изделия.

Транспортирование и хранение

Транспортирование Станции осуществляется любым видом транспорта в вертикальном положении.

Погрузочно-разгрузочные работы должны выполняться с исключением ударов по корпусам.

Изделия закрепляются внутри транспортного средства для предохранения от сдвига. При транспортировании на автомашинах допустимая скорость — 80 км/ч.

Хранение допускается на открытом воздухе, исключая при этом попадание атмосферных осадков и мусора внутрь корпуса.

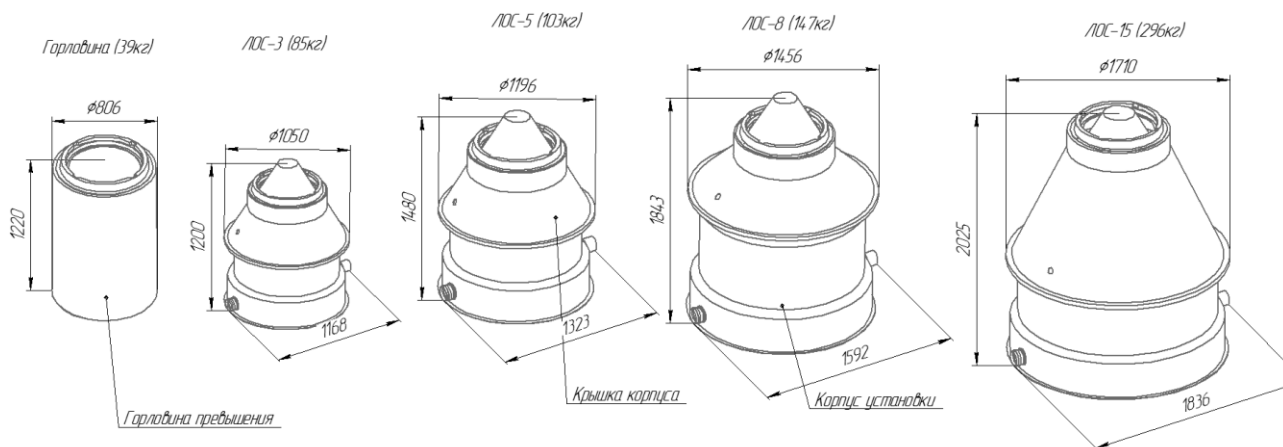


Рисунок 21 – Транспортные размеры Станций

Часто задаваемые вопросы

Появился запах. Что делать?

При нормальной работе Станции, запаха быть не может. Существует несколько причин появления запаха:

а) Неправильная эксплуатация Станции. Слишком большой залповый сброс, не предназначенный для выбранной модификации, либо попадание в Станцию вещества, запрещенные для сброса в Станцию (смотрите Эксплуатация и консервация Станции) могут стать причиной появления запаха.

б) Неправильно организована внутренняя канализация. Отсутствие водяных затворов и вентиляционного стояка является грубейшей ошибкой при прокладке домашней канализации.

б) Причиной ухудшения качества очистки сточных вод может быть понижение pH, резкое падение температуры, химическое загрязнение (применение сильнодействующих моющих средств, интенсивная стирка белья и т.п.). Проблема решается сама в течении суток.

в) Причиной постоянно мутного стока может быть недостаточная подача воздуха в Станцию либо увеличение сбросов стоков более заявленной производительности.

Есть ли опасность замерзания Станции зимой?

При расположении Станции ниже уровня промерзания грунта и исправной работе Станции, такая опасность исключена.

Мутный сток на выходе из Станции

а) В данном случае вода не полностью очищена, обычно это происходит на этапе ввода Станции

в эксплуатацию, пока не образуется достаточное количество ила. Длится не более месяца.

Нужно ли добавлять бактерии в Станцию?

В Станцию бактерий добавлять нет необходимости, так как они самостоятельно зарождаются в станции при постоянной подаче воздуха и сточных вод.

Можно ли использовать очищенную воду после Станции?

Очищенную воду после Станции можно использовать в технических целях или для полива неплодоносящих растений, кустарников.

Что делать, если в Станцию случайно попал крупный мусор?

Крупный мусор при попадании в Станцию задерживается в первой камере на блоке биологической загрузки. Мусор можно без особых усилий удалить сачком самостоятельно.

Условия гарантии

1. Гарантия Производителя на Станцию (кроме электрооборудования) составляет 5 лет с момента завершения работ по монтажу Станции. Гарантия на электрооборудование Станции составляет 12 месяцев в соответствии с паспортом на данное электрооборудование.
2. Гарантия распространяется на Станцию при наличии правильно заполненного гарантийного талона с указанием модели, серийного номера, даты продажи, штампа торгующей организации, подписи продавца или ответственного лица и исходных данных в техническом паспорте.
3. Гарантия распространяется на дефекты Станции, возникшие по вине Производителя.
4. Гарантия не распространяется на дефекты Станции, возникшие по вине Потребителя или третьих лиц.
5. Гарантия Производителя на Станцию действует исключительно в случае если монтаж (шеф-монтаж) Станции осуществлялся силами Производителя (официального дилера Производителя).
6. Гарантия не распространяется на повреждения Станции, возникшие вследствие нарушений Потребителем правил эксплуатации Станции, указанных в настоящем техническом паспорте, а также вследствие падения строительных материалов, неправильной транспортировки, наезда, сдавливания строительной техникой, автомобилями и другими устройствами.
7. Гарантия не распространяется на повреждения Станции, возникшие вследствие стихийных бедствий, природных явлений, военных действий, оказавших непосредственное влияние на Станцию. Гарантия не распространяется на дефекты Станции, возникшие вследствие внесения Потребителем любых изменений в заводскую конструкцию Станции.
8. Претензии Потребителя по гарантийным случаям после монтажа Станции направляются Производителю только через официального дилера Производителя, производившего монтаж (шеф-монтаж) Станции.
9. Претензии по качеству очистки сточных вод принимаются только при соответствии количества и качества сточных вод на входе в Станцию требованиям, указанным в настоящем техническом паспорте.
10. Производитель не несет ответственности за ущерб, нанесенный другому оборудованию, находящемуся у Потребителя, в результате дефектов Станции, возникших в период действия гарантийного срока. Претензии к Производителю принимаются только в пределах стоимости Станции.

ГАРАНТИЙНЫЙ ТАЛОН

При не заполнении или частичном заполнении талона гарантия не предоставляется.

Модель		ФИО Заказчика			
Серийный номер		Дата продажи		Дата ввода в эксплуатацию	

Наименование торгующей организации				
(юридическое лицо)	(телефон)	(должность)	(ФИО)	(подпись)
М.П.				

Наименование монтирующей организации				
(юридическое лицо)	(телефон)	(должность)	(ФИО)	(подпись)
М.П.				

С гарантийными условиями и правилами эксплуатации ознакомлен	
(ФИО)	(подпись)
(ФИО)	(подпись)



ТАМОЖЕННЫЙ СОЮЗ ДЕКЛАРАЦИЯ О СООТВЕТСТВИИ

Заявитель Общество с ограниченной ответственностью Группа компаний «ЭкоЛос».

Основной государственный регистрационный номер: 1106311005503.

Место нахождения: 443036, Российская Федерация, Самарская область, город Самара, улица Набережная реки Самары, дом 1, офис 145

Фактический адрес: 443036, Российская Федерация, Самарская область, город Самара, улица Набережная реки Самары, дом 1, офис 145

Телефон: 88469934593, факс: 88469934593, адрес электронной почты: info@ecolos.ru

в лице Председателя правления Степанова Александра Сергеевича

заявляет, что

Оборудование для коммунального хозяйства: установки для очистки сточных вод, типы ЛОС-3, ЛОС-5, ЛОС-8, ЛОС-15, ЛОС-БИО, ЛОС-Р, ЛОС-МБР, производительностью от 1 до 30 000 м³/сутки.

Продукция изготовлена в соответствии с ТУ 4859-001-67044975-2010

изготовитель Общество с ограниченной ответственностью Группа компаний «ЭкоЛос».

Место нахождения: 443036, Российская Федерация, Самарская область, город Самара, улица Набережная реки Самары, дом 1, офис 145

Фактический адрес: 443036, Российская Федерация, Самарская область, город Самара, улица Набережная реки Самары, дом 1, офис 145

код ТН ВЭД ТС 8421 29 000 9

Серийный выпуск

соответствует требованиям

ТР ТС 004/2011 "О безопасности низковольтного оборудования"; ТР ТС 010/2011 "О безопасности машин и оборудования";

ТР ТС 020/2011 "Электромагнитная совместимость технических средств"

Декларация о соответствии принята на основании

протоколов испытаний №№ 289-06/06-КТ, 290-06/06-КТ, 291-06/06-КТ, 292-06/06-КТ от 27.06.2016 года. Испытательная

лаборатория «КонтрольТест» Общества с ограниченной ответственностью «НАУЧНО – ИССЛЕДОВАТЕЛЬСКИЙ

ИСПЫТАТЕЛЬНЫЙ ЦЕНТР», регистрационный № РОСС RU.04ИДЮ0.001, действителен до 11.04.2021 года

Дополнительная информация

Условия хранения продукции в соответствии с требованиями ГОСТ 15150-69. Срок хранения (службы, годности) указан в прилагаемой к продукции эксплуатационной документации

Декларация о соответствии действительна с даты регистрации по 26.06.2021 включительно.



А.С. Степанов

(инициалы и фамилия руководителя организации-заявителя или физического лица, зарегистрированного в качестве индивидуального предпринимателя)

Сведения о регистрации декларации о соответствии:

Регистрационный номер декларации о соответствии: ТС № RU Д-RU.A301.B.02241

Дата регистрации декларации о соответствии 27.06.2016